

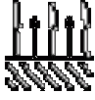





S71090 – S71092 CLIPPER INTERNO SCAFI 8257

					
Kwast of roller 5-10% Spuitspistool 10-30%	Aantal lagen : 2	60' bij 20°C	80-100µ	18 h bij 20°C	4 m ² /l Met 90 µ droge laagdikte

Beschrijving

Aflak

1K mat, sneldrogend, alkydhars aflak geschikt voor scheepshuid interieur en bescherming en voor het lakken van decoratieve afwerkingen en motor ruimtes.

Kleur

Te leveren in wit code S71092 en grijs code S71090.

Karakteristiek

- Goede chemische weerstand
- Snel drogend

Soortelijk gewicht (part A): 1,17 ± 0,05 g/ml

Ondergrond voor bewerking

Stoppani 1K Primers

Droog schuren met P 280-320 papier

Oude laklagen

Controller of de hechting van onderliggende verf proces daarna droog schuren met P240 -280 papier

Verwerking

Met kwast of roller of met traditioneel spuitpistool of HVLP
Relative vochtigheid < 80%
Spuittemperatuur >10 °C <35°C
Oppervlakte temperatuur 5 °C >dew point

Meng Verhouding

Kwast of Roller

		volume
S7109.	CLIPPER INTERNO SCAFI 8257.....A	1000 delen
S70020	DILUENTE 277B	50-100 delen

Spuitpistool

		volume
S7109.	CLIPPER INTERNO SCAFI 8257.....A	1000 delen
S70020 of S70110	DILUENTE 277 of DILUENTE 6209.....B	100-300 delen

Ø conventioneel spuitpistool en HVLP: 1.2-1.3 mm

Spuitdruk : 3,5 – 4 Atm HVLP: 2 – 2,5 Atm

Aantal lagen : 2

Aanbevolen laagdikte : 80-100µ droge-laag dikte (aantal lagen 2 met spuitpistool van elk 110 µ natte laagdikte)

Minimum droogtijd tussen de lagen : 18uur met roller of kwast 60min met spuitpistool bij 20°C

Theoretisch rendement mix A : 5 m² voor 1lt mengsel bij 90µ droge laag dikte

Theoretisch rendement mix A+B met spuitpistool: 4 m² voor 1lt mengsel bij een laagdikte van 90µ droge laagdikte.

Vaste stof gehalte bij volume mix A+B met Spuit pistool 39 %

Droging

	10°C	20°C	35°C
Schuurbaar na	min. 14 dagen	min. 7 dagen	min. 72 uur
Over spuitbaar na	min. 36 uur max 48 uur	min. 18 uur max. 24uur	min. 9 uur max. 12 uur

TECHNISCHE DATA SHEET N° S102-NL
BIJGEWERKT OP 03/2010

Alle informatie hier opgenomen is het resultaat van zorgvuldig gecontroleerde testen en ervaringen en up-to-date kennis. Deze informatie is slechts een leidraad, zodat het bedrijf niet verantwoordelijk gehouden kan worden voor verdere resultaten. Verder kan deze informatie niet worden gebruikt als betwisting met betrekking tot het gebruik van het beschreven product. Dit is te wijten aan het feit dat gebruiksomstandigheden niet onder controle hebben